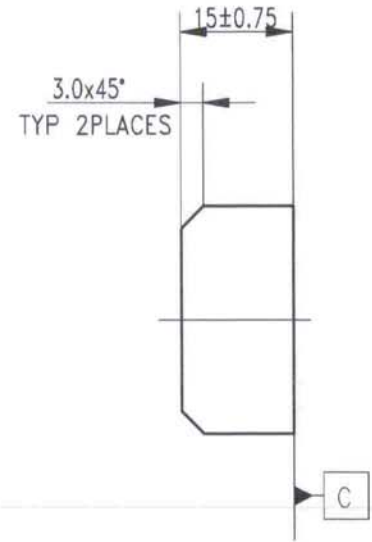
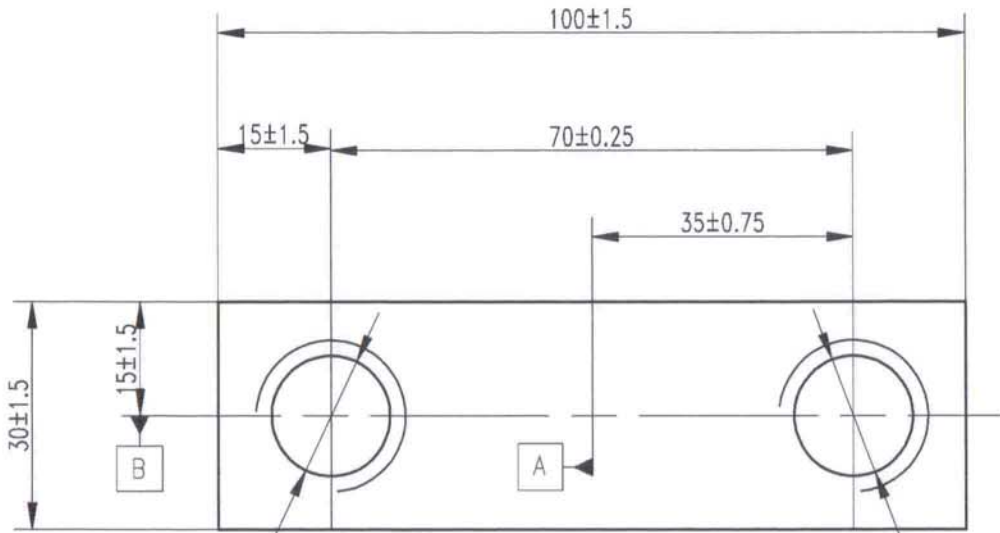


REV 更改号	DATE 日期	REVISION DETAILS 更改内容	APPD 审核并批准



M16X2.0 THROUGH  
 ⌀ ⌀0.25 (M) B C

M16X2.0 THROUGH  
 ⌀ ⌀0.25 (M) B C

UNLESS SPECIFIED  
 ALL DIMENSIONS IN mm,  
 MACHINED SURFACES Ra=3.2um,  
 ANGLE TOLERANCES ±1°,  
 Other tolerance except angles,  
 in accordance with  
 GB/T1804-2000(ISO2768-1)-m  
 and GB/T1184-1996(ISO2768-2)-m

其它事项,  
 图示尺寸单位为mm,  
 未注机加工表面粗糙度 Ra=3.2um,  
 未注角度公差 ±1°,  
 其它未注公差 (除角度外) 均按:  
 GB/T1804-2000(ISO2768-1)-m 和  
 GB/T1184-1996(ISO2768-2)-m



PART No 零件名	41136
----------------	-------

MATERIAL	Chinese steel 45	材质: 45#
FINISH	Bare steel with self colour , oil dipped.	光身, 镀油.

SCALE:	APPD: 批准 Zhang	DRN: 制图 KEVIN	DATE: 日期 2016.03.09
NTS	DATE: 日期 10/03/16	CHK: 审核 Tang Ming Ren	DATE: 日期 2016.03.09